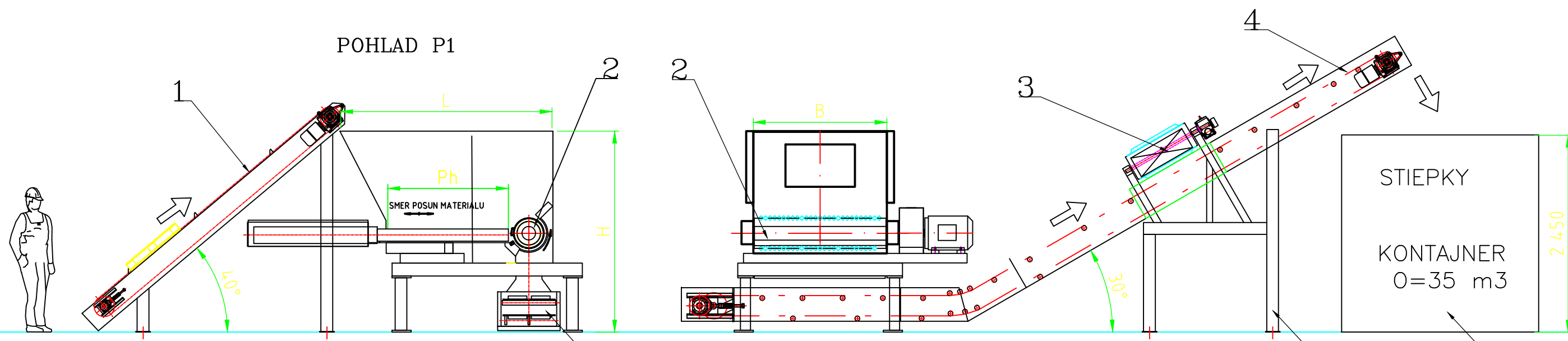
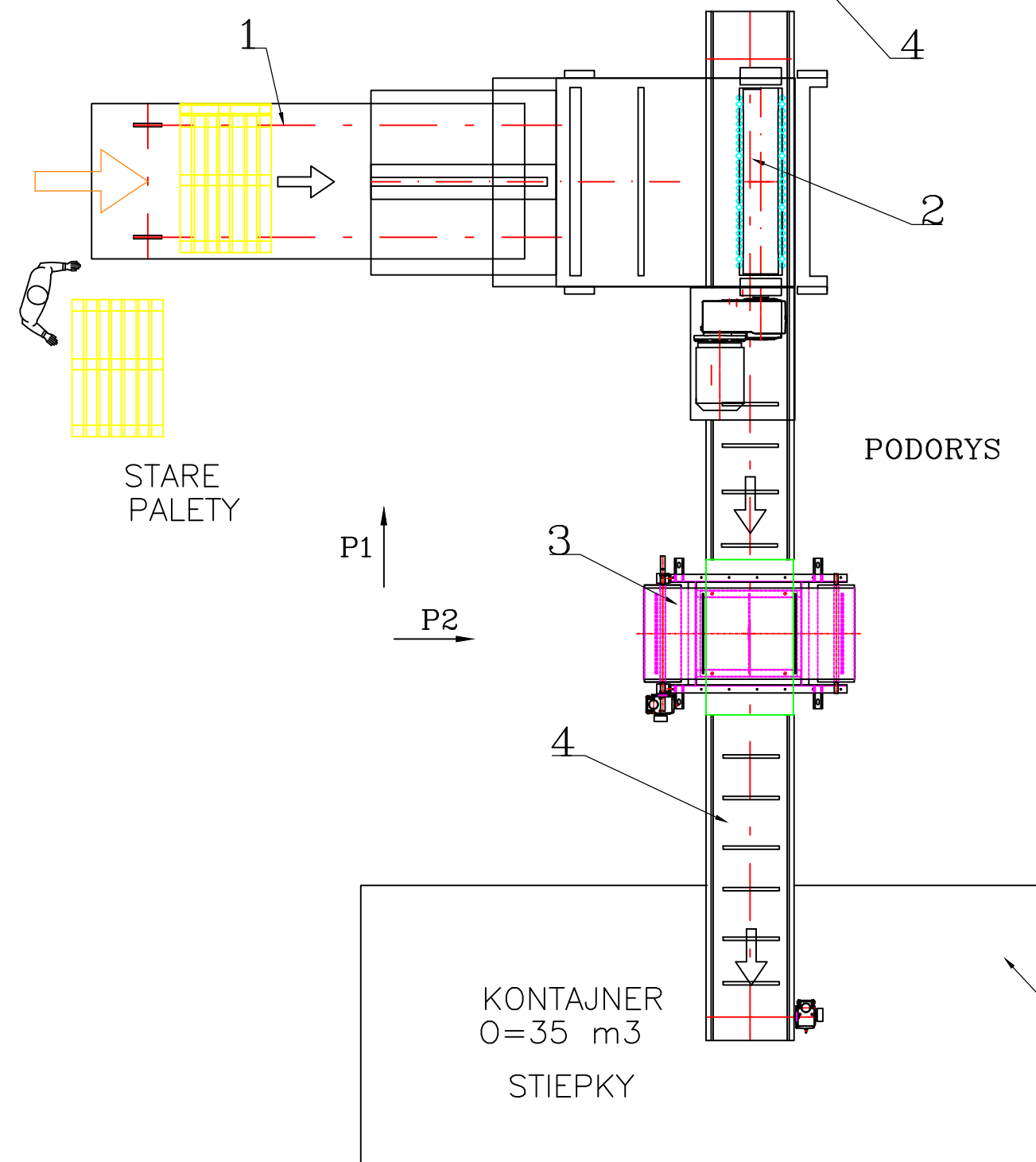


POHLAD P1



PODORYS



POZ	NAZOV	KS	TYP - ROZMER	PRIKON	POZNAMKA
6	KONTAJNER PREPRAVNY	1			O=35 m3
5	NOSNA OCELOVA KONSTRUKCIA	1			
4	ODSUNOVY DOPRAVNIK	1			STIEPOK
3	PASOVY MAGNETICKY SAPARATOR	1			SEPARATOR FE
2	POMALOBENZNY DRVIC	1			
1	PRISUNOVY DOPRAVNIK	1			STARE PALETY

POZNÁMKA:

PREDMET PONUKY – DODAVKY POZ.: 1 – 5
 USPORIADANIE TG ZARIADENIA JE INFORMATIVNE



GENERÁLNY PROJEKTANT: ING. ARCH. DUŠAN MAŇÁK	ZODPOVEDNÝ PROJEKTANT: ING. ARCH. EVA MAŇÁKOVÁ VYRACOVAL: ING. ARCH. EVA MAŇÁKOVÁ		ZHOTOVITEL' PD: MA.AT-SK, s.r.o. ŠTEFÁNIKOVA 28 010 01 ŽILINA kontak: ING. ARCH. DUŠAN MAŇÁK
INVESTOR : BIOPEL a.s. ŽILINSKÁ CESTA 500/78C 013 11 LIETAVSKÁ LÚČKA okr. ŽILINA	DÁTUM 01.2015	PARÉ	
STAVBA: BLC - BIOMASOVÉ LOGISTICKÉ CENTRUM NOVOSTAVBA KYSUCKÝ LIESKOVEC p.č. CKN 2599/2, 2599/3, 2599/31, 2599/32, 2602/1, 2600/3 a 2604/2	PROFESIA TG	STUPEŇ TZ	
OBJEKT: PS LOMALOBENZNY DRVIC DREVA	MIERKA: 1:50	KLASIF. STAVBY 1 1 1 1 1	FORMÁT A3 Č. ZÁK.
OBSAH: PODORYS, POHLAD P1, P2	CÍSLO VYKRESU : TZ-PBD-1-2015		